



**REFRACTORY MATERIALS  
ОГНЕУПОРНЫЕ МАТЕРИАЛЫ**



**KERMET**  
ALLIANCE OF PRODUCERS

## Contents

## Содержание

Ceramic Fiber Blanket	
<i>Керамоволокнистые маты</i> .....	1
Ceramic Fiber Modules Kerablok	
<i>Керамоволокнистые модули Kerablok</i> .....	3
Ceramic fiber paper	
<i>Керамоволокнистая бумага</i> .....	5
Ceramic fiber rope and textiles	
<i>Керамоволокнистые шнуры</i> .....	5
SUPERMAG 1200 Spun Soluble Fiber	
<i>Биологические волокна</i> .....	7
Ceramic fiber boards and shapes	
<i>Плиты и фасоны из керамических волокон FIBRATEC</i> .....	9
Lightweight vacuum formed board and shapes on the base of ceramic fibre FIBRATEC	
<i>Легковесные плиты и фасоны, производятся вакуумированием керамических волокон FIBRATEC</i> .....	10
Calcium silicate boards KERASIL	
<i>Кальциумсиликатовая плита KERASIL</i> .....	11
KERASTECH Mineral fiber boards	
<i>Минерально-волокнистые плиты KERASTECH</i> .....	12
Refractory cements and glues	
<i>Огнеупорные клеи и замазки</i> .....	13
Refractory cement Castables	
<i>Огнеупорные бетонные смеси</i> .....	15
Shaped products	
Anchors	
<i>Анкера</i> .....	20

## Ceramic Fiber Blanket

### Керамоволокнистые маты

Properties / Параметры		FIBRATEC HPS 1260	FIBRATEC HTZ 1425	FIBRATEC SUPERMAG	
Clasificafion temperature Классификационная температура	°C	1260	1425	1200	
Continuous use limit Макс.рабочая температура		1160	1325	1100	
Density Плотность	kg.m3 кг/м3	64 – 96 – 128 – 160			
Linear shrinkage Линейное сжатие					
1100°C (24 часа) / (24hrs.)		<3	-	<3	
1300°C (24 часа) / (24hrs.)		-	<3	-	
Specific heat 1000oC Специфическое тепло при 1000oC	kJ·kg <sup>-1</sup> ·K <sup>-1</sup>	1,13			
Production technologie Технология производства		Spun ротация	spun ротация	Spun ротация	
Packing Упаковка		Box коробка	Box Коробка	Box коробка	
Chemical Analysis Химический состав					
Al <sub>2</sub> O <sub>3</sub>	%	45-46	33-37	0,5 – 0,8	
SiO <sub>2</sub>		51-52	47-51	58-65	
ZrO <sub>2</sub>		-	13-19		
MgO		-	-	3-5	
Fe <sub>2</sub> O <sub>3</sub>		0,1 - 0,2	0,1 - 0,2	0,3 - 0,5	
TiO <sub>2</sub>		0,1 - 0,2	0,1 - 0,2		
Other Прочие		<3	-	CaO 29-34	
Organic Органические связующие		0			
Thermal Conductivity Теплопроводность					
Density Плотность	kg.m <sup>3</sup> / кг/м <sup>3</sup>	64	96	128	128(96)
260°C		0,10	0,07	0,06	0,06(0,07)
316°C		0,12	0,09	0,07	
538°C	W·m <sup>-1</sup> ·K <sup>-1</sup>	0,19	0,15	0,12	0,12(0,14)
816°C		0,33	0,25	0,20	0,19(0,23)
982°C		0,43	0,34	0,26	0,24(0,29)
1093°C		0,50	0,41	0,30	0,28(0,33)
Tensile strength Прочность в давлении					
Density Плотность	kg.m <sup>3</sup> / кг/м <sup>3</sup>	64	96	128	
FIBRATEC HPS 1260		30	60	80	
FIBRATEC HTZ 1425	MPa	55	69	104	
FIBRATEC SUPERMAG		31	44	60	
Standard size Стандартные размеры	mm / мм	13 X 610 X 14 640			
		19 X 610 X 9 640			
		25x610x7 320			
		38x610x4 820			
		50 X 610 X 3 660			

Blankets FIBRATEC are made of refractory ceramic fibers. Use temperature of mats up to 1425°C.

*Иглопробивные маты FIBRATEC производятся из огнеупорного керамического волокна. Температура использования матов до 1425°C.*

### Features / Преимущества:

- Low thermal conductivity / Низкая теплопроводность
- Contains no binder, no fumes or furnace atmosphere contamination / Не содержит связующих материалов
- Stand most chemicals / Выдерживает большинство химикатов
- Easily processed / Легко обрабатывается
- Quick repairs / Быстрый ремонт
- Excellent thermal resistance / Отличная термостойкость
- Retains its properties by repeated application / Сохраняет свои свойства при неоднократном применении

### Typical Applications / Применение:

#### Metallurgical industry / Металлургическая промышленность

- Insulation of furnaces / Изоляция печей
- Insulation covers furnaces and ladles / Изоляция крышек печей и ковшей
- Furnace door linings and seals / Уплотнение дверей печи и других агрегатов

#### Petrochemical industry / Нефтехимическая промышленность

- Insulation of furnaces and heating units / Изоляция всех печей и нагревательных агрегатов
- Insulation of high temperature pipe, duct and turbine insulation / Изоляция труб, каналов и разводов
- Sealing pipe / Уплотнение труб
- Use in high-temperature tiler / Использование в высокотемпературных фильтрах

#### Energetics / Энергетика

- Insulation of boilers and doors / Изоляция котлов и дверей
- Insulating cover turbines and stains and other units / Изоляционные крышки турбин и разводов и других частей

#### Other industries / Другие отрасли

- Insulation of kilns / Изоляция обжиговых печей
- Fire protection / Противопожарная охрана

#### Restrictions on use / Ограничения по применению:

- Not stand hydrotiuoic acid and alkaline / Не переносит плавиковую кислоту и щелочь
- In a reducing atmosphere temperature falls to  $\approx 200^{\circ}\text{C}$  / В восстановительной атмосфере температура применения падает на  $\approx 200^{\circ}\text{C}$

#### Storage / Хранение:

- Dry room, in boxes to a height of 2.5 m / Сухое помещение, в коробках до высоты 2,5 м.



## CERAMIC FIBER MODULES KERABLOK

### КЕРАМОВОЛОКНИСТЫЕ МОДУЛИ KERABLOK

Properties Параметры		KERABLOK HPS 1260	KERABLOK HTZ 1425	KERABLOK SUPERMAG
Clasificafion temperature Классификационная температура		1260	1425	1200
Max. temperature of use Макс. температура использования	°C	1260	1425	1200
Continuous use limit Макс. температура долгосрочного использования		1160	1325	1100
Density Плотность	kg.m3 кг/м3	160 - 240		
Linear shrinkage Линейное сжатие				
1100°C (24 часа) / (24hrs.)	%	2,0	-	2,0
1300°C (24 часа) / (24hrs.)		-	2,0	-
Specific heat 1000°C Специфическое тепло при 1000°C	kJ·kg <sup>-1</sup> ·K <sup>-1</sup>	1,13		
Production technology Технология производства		spun ротация	spun ротация	spun ротация
Packing Упаковка		box коробка	box Коробка	box коробка
Chemical Analysis Химический состав				
Al <sub>2</sub> O <sub>3</sub>	%	46-48	33-37	0,5 - 0,8
SiO <sub>2</sub>		49-55	47-51	58-65
CaO		-	-	29-34
MgO		-	-	3-5
ZrO <sub>2</sub>		-	13-19	-
Fe <sub>2</sub> O <sub>3</sub>		0,8 -1,2	0,1- 0,2	0,3 - 0,5
TiO <sub>2</sub>		1,5 -1,9	0,1- 0,2	-
Other Прочие		<3	-	CaO 29-34
Organic binders Органические связующие		0		
Thermal Conductivity Теплопроводность				
Density Плотность	Kg-m-3 кг/м <sup>3</sup>	192	192	192
260°C	W-m-1-K-1	0,08	0,08	0,08
530°C		0,13	0,13	0,13
816°C		0,20	0,20	0,20
1090°C		0,28	0,28	0,28
Standard size Стандартные размеры	mm мм	on request, standard size по требованию заказчика, стандартный размер 305x305x300 мм		

Ceramic fiber modules have the highest insulating value achievable in a ceramic fiber. Each module is a continuous folded blanket under compression up to 240 kg/m<sup>3</sup>.

*Модули из керамических волокон FIBRATEC изготавливаются по специальной технологии пресования. Эта технология способствует достижения объемного веса свыше 240 кг/м<sup>3</sup>.*

#### **Features / Преимущества:**

- Low thermal conductivity / Низкая теплопроводность
- Thermal shock resistance / Стойкость против тепловых шоков.
- Contains no binder, no fumes or furnace atmosphere contamination / Не содержит связующих материалов
- Stand most chemicals / Выдерживает большинство химикатов
- Fast and easy installation / Быстрая и легкая установка
- Easily processed / Легко обрабатывается
- Quick repairs / Быстрый ремонт
- Excellent thermal resistance / Отличная термостойкость
- Retains its properties by repeated application / Сохраняет свои свойства при неоднократном применении
- Installation and start-up without additional drying / Монтаж и ввод в эксплуатацию без дополнительной сушки

#### **Typical Applications / Применение:**

##### **Metallurgical industry / Металлургическая промышленность**

- Insulation of furnaces / Изоляция печей
- Insulation covers furnaces and ladles / Изоляция крышек печей и ковшей

##### **Petrochemical industry / Нефтехимическая промышленность**

- Insulation of furnaces and heating units / Изоляция всех печей и нагревательных агрегатов

##### **Energetics / Энергетика**

- Insulation of boilers and doors / Изоляция котлов и дверей

##### **Other industries / Другие отрасли**

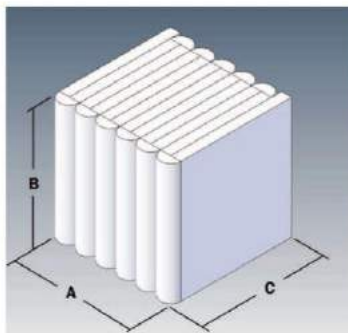
- Insulation of kilns / Изоляция обжиговых печей
- Fire protection / Противопожарная охрана

#### **Restrictions on use / Ограничения по применению:**

- Not stand hydrofluoric acid and alkaline / Не переносит плавиковую кислоту и щелочь
- In a reducing atmosphere temperature falls to  $\approx 200^{\circ}\text{C}$  / В восстановительной атмосфере температура применения падает на  $\approx 200^{\circ}\text{C}$

#### **Storage / Хранение:**

- Dry room, in boxes to a height of 2.5 m / Сухое помещение, в коробках до высоты 2,5 м.



## Ceramic fiber paper / Керамоволокнистая бумага

Properties <i>Параметры</i>	Unit <i>Единица измерения</i>	Ceramic fiber paper FIBRATEC NF 1260 <i>Керамоволокнистая бумага FIBRATEC NF 1260</i>
Density <i>Объемный вес</i>	kg.m <sup>3</sup> кг/м <sup>3</sup>	200
Max. use limit <i>Макс. температура использования</i>	°C	
Continuous use limit <i>Макс. температура долгоср. исп.</i>	°C	1100
Melting point <i>Температура плавления</i>	°C	1732
Chemical Analysis <i>Химический состав</i>		
SiO <sub>2</sub>	%	53
Al <sub>2</sub> O <sub>3</sub>	%	47
Color <i>Цвет</i>		White Белый
Standard dimensions <i>Стандартные размеры</i>	mm	1x610x40 000
		2x610x20 000
		3x610x15 000
	mm	4x610x10 000, 5x610x10 000 6x1000x1220

## Ceramic fiber rope and textiles / Керамоволокнистые шнуры

Properties <i>Параметры</i>	Unit <i>Единица измерения</i>	Rope / Керамоволокнистые шнуры	
		Round / Круглые	Square / Квадратные
Density <i>Плотность</i>	kg.m <sup>3</sup> кг/м <sup>3</sup>	400 - 600	
Organic content <i>Органические связующие</i>		1,5	
Rope sizes <i>Размеры шнуров</i>			
Diameter <i>диаметр (мм)</i>	Length <i>длина (м)</i>		
6	200	√	-
10	200	√	-
13	100	√	-
15	30	√	-
20	50	√	√
25	50	√	√
30	25	√	√
40	25	√	√
50	15	√	-
			<b>Cloth</b> <b>Ткань</b>
Density <i>Объемный вес</i>	Kg.m <sup>3</sup> кг/м <sup>3</sup>	500	
Sizes <i>Стандартный размер</i>	mm мм	2,3 x 30 000 x 2 200	
Al <sub>2</sub> O <sub>3</sub>	%	45-46	
SiO <sub>2</sub>	%	51-52	



**Ceramic fiber paper is an excellent insulator of welds and linings used in thermal units**

**Керамоволокнистая бумага является отличным изолятором швов и используется в футеровках термических агрегатов**

**Features / Преимущества:**

- Low thermal conductivity / Низкая теплопроводность
- Very low heat storage / Низкая теплоемкость
- Very high tensile strength / Высокая прочность на растяжение
- Thermal shock resistance / Высокая устойчивость против температурных шоков
- Low weight / Низкий вес
- Simple installation / Простой монтаж

**Typical Applications / Применение:**

**Metallurgical industry / Metallургическая промышленность**

- Insulation of furnaces / Изоляция печей
- Insulation covers furnaces and ladles / Изоляция крышек печей и ковшей

**Petrochemistry / Нефтехимия**

- Insulation of furnace / Изоляция печей

Rope and textiles are woven products made of ceramic and glass fiber. Replacement product of asbestos. Are designed for dry conditions. Ropes are reinforced nickel chrome wire.

*Шнуры, ленты, полосы, фасонные и тканые изделия из керамического и стекольного волокна. Заменяют изделия из асбеста. Предназначены для сухой среды. Шнуры армированы никель-хромной проволокой.*





## SUPERMAG 1200 Spun Soluble Fiber

### Биологические волокна SUPERMAG 1200

Technical Specifications Параметры		Blanket SUPERMAG Маты	Board SUPERMAG Плиты	Moldable SUPERMAG	Bulk SUPERMAG Вата
Density Объемный вес	kg/m <sup>3</sup> кг/м <sup>3</sup>	64,96,128,160	336-400	Dry 640-720 Сухой Wet 1120-1200 Влажный	
Max. Use Limit Макс. температура использования	°C	1200	1200	1260	1200
Continuous Use Limit Макс. температура долгоср. исп.		1000	1000	1200	1000
Melting Point Температура плавления		1270	1270	1275	1270
Fiber Length Длина волокон	mm мм	203,0	203,0	203,0	203,0
Typical Chemical Analysis Химический состав					
SiO <sub>2</sub>	%	60-67	65 - 72	54 - 61	60-67
CaO		28-33	24 - 29	11 - 14	28-33
Al <sub>2</sub> O <sub>3</sub>		0,5 - 0,8	1,0 - 1,5	8 - 12	0,5 - 0,8
MgO		1-7	3 - 5	6 - 9	1-7
Fe <sub>2</sub> O <sub>3</sub>		0,3 - 0,5	0,3 - 0,5	0,3 - 0,5	0,3 - 0,5
Thermal Conductivity Теплопроводность					
Density Объемный вес	kg·m-3	128			
260 °C	W·m-1·K-1	0,06			
538 °C		0,12			
816 °C		0,19			
982 °C		0,24			
1093 °C		0,28			
Linear Shrinkage Усадка					
24 Hr@1200°C 24 часа при 1200°C	%	1,2	1,2	1,2	<1
Fiber Index Доля волокон	%				MIN 50
Shot content Доля гранул	%				MAX 7
Fiber Diameter Диаметр волокон	µm	3,0	3,0	3,0	3,0
Color Цвет		Blue / White Синий / Белый	Blue / White Синий / Белый	Blue / White Синий / Белый	Blue / White Синий / Белый
Standard size Стандартные размеры	mm мм	6 x 610 x 29 280	Thickness Толщина		
		13 x 610 x 14 640	10,25,38,50		
		25 x 610 x 7 320	width x length ширина x длина		
		38 x 610 x 5 070	610 x 1000		
		50 x 610 x 3660	1000 x 1200		

Supermag blanket is a high temperature body soluble fiber that utilizes a unique spinning technology to create a special fiber with superior thermal and mechanical properties. Products based on these fibers: sew blankets, boards, plastic masses Moldable.

*SUPERMAG это высокотемпературные растворимые в теле биологические волокна, произведенные методом ротации, что позволило добиться отличных физических параметров. Продукты на базе данных волокон: прошивные маты, плиты, пластическая масса Moldable.*

### **Features / Преимущества:**

- Low thermal conductivity / Низкая теплопроводность
- Very low heat storage / Низкая теплоемкость
- Very high tensile strength / Высокая прочность на растяжение
- Thermal shock resistance / Высокая устойчивость против темп, шоков
- Low weight / Низкий вес
- Simple installation / Простой монтаж

### **Typical Applications / Применение:**

#### **Metallurgical industry / Metallургическая промышленность**

- Insulation of furnaces / Изоляция печей
- Insulation cover steel ladle and ladles / Изоляция крышек стальной

#### **Petrochemistry / Нефтехимия**

- Insulation of furnaces / Изоляция печей
- Insulation / Изоляция
- Pipelines / Трубопроводов

#### **Energetics / Энергетика**

- Insulation boiler / Изоляция котлов
- Insulation turbine and pipelines / Изоляция турбин и трубопроводов

#### **Other industries / Другие отрасли**

- Fire protection / Противопожарная охрана



## FIBRATEC ceramic fiber boards and shapes

### Плиты и фасоны из керамических волокон FIBRATEC

Technical Specifications Параметры		LD 2300	LD 2600	LD 2800	LD 3000	MD 2300	MD 2600	MD 3000	HD 2300	HD 2600	HD 3000	
Classification temperature Классификационная температура	°C	1260	1425	1540	1650	1260	1425	1650	1260	1425	1650	
Max. use limit Макс. температура использования		1260	1425	1540	1650	1260	1425	1650	1260	1425	1650	
Continuous Use Limit Макс. температура долговр. исп.		1150	1315	1425	1540	1150	1315	1540	1150	1315	1540	
Density Плотность	kg·m <sup>-3</sup>	260-320				340-400			420-480			
Linear Shrinkage Усадка												
24 Hr@1200°C 24 часа при 1200°C	%	2,0-3,0	2,0-3,0	1,0-2,0	-	1,0-2,0	1,0-2,0	-	1,0-2,0	1,0-2,0	-	
24 Hr@1540°C 24 часа при 1540°C		-	-	-	<4	-	-	<4	-	-	<4	
Specific heat at 1093°C Специфическое тепло при 1093°C	kJ·kg <sup>-1</sup> ·K <sup>-1</sup>	1,13				1,13			1,13			
Nonstandart size Нестандартные размеры		by order под заказ				by order под заказ			by order под заказ			
Typical Chemical Analysis Химический состав												
Al <sub>2</sub> O <sub>3</sub>	%	39-41	48-50	63-65	63-65	45-47	52-54	71-73	43-45	52-54	71-73	
SiO <sub>2</sub>		52-54	45-47	32-34	35-37	44-46	43-45	27-29	47-49	41-43	27-29	
ZrO <sub>2</sub>		-	-	-	-	-	-	-	-	-	-	
Fe <sub>2</sub> O <sub>3</sub>		-	-	-	-	-	-	-	-	-	-	
TiO <sub>2</sub>		-	-	-	-	-	-	-	-	-	-	
Other Прочие		2-3	1-2	1-2	-	2-3	3-4	-	2-3	5-7	-	
Organic binders Органические связующие												
Thermal Conductivity Теплопроводность												
316 °C	W·m <sup>-1</sup> ·K <sup>-1</sup>	0,07	0,07	0,07	0,07	0,09	0,09	0,09	0,13	0,13	0,13	
530 °C		0,09	0,09	0,09	0,09	0,10	0,10	0,12	0,15	0,15	0,15	
760 °C		0,12	0,12	0,12	0,14	0,13	0,13	0,15	0,17	0,17	0,17	
1090 °C		0,17	0,17	0,17	0,2	0,17	0,17	0,21	0,2	0,2	0,2	

## Lightweight vacuum formed board and shapes on the base of ceramic fiber FIBRATEC

**Легковесные плиты и фасоны, производятся вакуумированием керамических волокон FIBRATEC.**

### Features / Преимущества:

- Low thermal conductivity / Низкая теплопроводность
- Very low heat storage / Низкая теплоемкость
- Very high tensile strength / Высокая прочность на растяжение
- Resistance to thermal shocks / Устойчивость против тепловых шоков
- Low weight / Низкий вес
- Simple installation / Простой монтаж
- Does not contain binders / Не содержит связующих материалов
- Withstand most chemicals / Выдерживает большинство химикатов
- Easy to handle, fast repair / Легко обрабатывается, быстрый ремонт
- Excellent heat resistance / Отличная термостойкость
- Retains its properties when the application is repeated / Сохраняет свои свойства при неоднократном применении
- Installation and start-up without additional drying / Монтаж и ввод в эксплуатацию без дополнительной сушки

### Typical Applications / Применение:

#### Metallurgical industry / Металлургическая промышленность

- Insulation of furnaces / Изоляция печей
- Insulation covers furnaces and ladles / Изоляция крышек печей и ковшей

#### Petrochemistry / Нефтехимия

- Insulation of furnaces and heating units / Изоляция печей и нагревательных агрегатов

#### Energetics / Энергетика

- Insulation of boilers and doors / Изоляция котлов и дверей

#### Other industries / Другие отрасли

- Insulation burning furnaces / Изоляция обжиговых печей
- Fire protection / Противопожарная охрана

### Restrictions on the application / Ограничения по применению:

- Not stand hydrofluoric acid and strong alkalis / Не переносит плавиковую кислоту и щелочь
- In reducing atmosphere the using temp. is decreasing to  $\approx 200^{\circ}\text{C}$  / В восстановительной атмосфере температура применения падает на  $\approx 200^{\circ}\text{C}$ .

### Storage / Хранение:

- Dry place, in boxes to a height of 2.5 m / Сухое помещение, в коробках до высоты 2,5м



## Calcium silicate boards KERASIL

### Кальций-силикатный плиты KERASIL

The calcium silicate boards are characterized by exceptional heat resistance, outstanding thermal insulation, very low bulk density, high specific strength, excellent durability and flexible construction. Used as back insulation. Avoid open fire contact and high humidity.

Кальций-силикатные плиты используются как задняя изоляция. Отличаются выдающимися огнеупорностью, термоизоляцией, очень низкой объемной плотностью, надежностью и гибкостью конструкции. При этом необходимо избегать контакта с открытым огнем и влажностью.

Properties	Unit	KERASIL 1000	KERASIL 1100
Параметры	Единица измерения		
Classification temperature Классификационная температура	°C	1000	1100
Density Объемный вес	kg·m <sup>-3</sup>	230	270
Linear Shrinkage Усадка			
3 Hr@1000°C 3 часа при 1000°C	%	≥1,5	-
24 Hr@1100°C 24 часа при 1100°C		-	≥1,5
Flexural Strength Прочность на изгиб	kJ·kg <sup>-1</sup> ·K <sup>-1</sup>		
Standart size Размеры	mm	500 x 1000 x thickness (25,40,50,75,100) 500 x 1000 x толщина (25,40,50,75,100)	
Packaging Упаковка		box коробка	
Thermal Conductivity Теплопроводность	W·m <sup>-1</sup> ·K <sup>-1</sup>		
200 °C		0,078	0,080
400 °C		0,100	0,102
600 °C		0,122	0,124
800 °C		0,144	0,146
Chemical Analysis Химический состав	%		
CaO		46-47	46-47
SiO <sub>2</sub>		44-45	44-45
Fe <sub>2</sub> O <sub>3</sub>		0,1	0,1

## KERASTECH Mineral Fiber Boards

### Минерально-волокнистые плиты KERASTECH

#### Chemical and physical properties

#### Химические и физические свойства

Characteristics	High-temperature insulation boards are made from mineral fibers astringent with an organic resin, water repelling on the overall volume. Boards with a density of 35 to 150 kg/m <sup>3</sup> . Al-foil covering is also possible. They have low thermal conductivity, long-term thermal tolerance, material is water repellent.
Характеристика	Плита произведена из каменной ваты, вяжущейся органической смолой, гидрофобизирована по всему объему. Плотность плит от 35 до 150 кг/м <sup>3</sup> . Возможно покрытие Al-фольгой. Обладает низкой теплопроводностью, имеет долгосрочную тепловую устойчивость, не пропускает воду.
Usage	Back insulation of industrial furnaces and high-temperature units, application in the field of construction and insulation of smoke exhaust systems, sound insulation constructions.
Применение	Задняя изоляция промышленных печей и высокотемпературных агрегатов, применяется в области строительства, изоляции систем дымоудаления и звуковой изоляции конструкций.

Parameter Параметр	Unit Ед. изм.	35	50	60	75	90	100	110	120	150
Maximum application temperature Максимальная температура применения	°C	380	450	550	640	650	660	670	680	700
Standard dimensions Стандартные размеры	mm мм	thickness 40 – 150 x 1 000 x 500 (600) толщина 40 – 150 x 1 000 x 500 (600)								
Average density Средний объёмный вес	kg/m <sup>-3</sup> кг/м <sup>-3</sup>	35	50	60	75	90	100	110	120	150
Melting temperature Температура плавления	°C	>1 000								
Specific heat Удельная теплоемкость	J.kg <sup>-1</sup> K <sup>-1</sup>	840								
Chemical composition Химический состав	%									
SiO <sub>2</sub>		44								
CaO		19								
Al <sub>2</sub> O <sub>3</sub>		13								
MgO		11								
Fe <sub>2</sub> O <sub>3</sub>		8								
Coefficient of thermal conductivity at: Коэффициент теплопроводности при:	W.m <sup>-1</sup> K <sup>-1</sup>									
50°C		0,045	0,043	0,041	0,042	0,044	0,045	0,047	0,045	0,053
100°C		0,054	0,052	0,049	0,049	0,051	0,052	0,054	0,052	0,061
150°C		0,072	0,065	0,06	0,061	0,061	0,063	0,064	0,06	0,069
200°C		0,087	0,079	0,069	0,072	0,069	0,071	0,073	0,068	0,08
250°C		0,108	0,094	-	-	0,069	-	-	-	-
300°C		0,132	0,117	0,095	0,1	0,09	0,092	0,089	0,086	0,096
400°C		0,198	0,16	0,134	0,132	0,115	0,116	0,112	0,107	0,113
500°C		0,281	-	0,19	0,183	0,151	0,156	0,144	0,14	0,142
600°C		-	-	0,215	-	-	-	-	-	-
650°C	0,383	-	-	0,245	0,195	0,204	0,179	0,18	0,182	

## KERATECH COATING 1800 refractory cement

### Огнеупорная замазка KERATECH COATING 1800

Technical Specifications Параметр	Unit Единица измерения	Value Величина
Max. Use Limit Классификационная температура	°C	1800
Density after burning (at 1100°C) Плотность после обжига (на 1100°C)	kg/m <sup>3</sup> кг/м <sup>3</sup>	3300
Application rate Расход материала	kg/m <sup>2</sup> кг/м <sup>2</sup>	4,5
Packaging Упаковка	Plastic drums Пластиковое ведро	
	kg кг	25
Chemical analysis Химический состав		
ZrSiO <sub>4</sub>	%	62,50
Al <sub>2</sub> O <sub>3</sub>		1,70
SiO <sub>2</sub>		28,50
CaO		1,40
MgO		0,30
Na <sub>2</sub> O		4,00
Color Цвет		

## Refractory cements and glues

### Огнеупорные клеи и замазки

Technical specifications Параметр	Unit Ед. изм.	EXCELLENT	ALU-125	ALU125- saq	ALU-145	ALU-145- SP	ALU-150	ALU-170	ALU-180	FERRAL	EMPAQ	BRILLIANT
Refractoriness Огнеупорность (EN993-12)	C°	1420	1520	1520	1600	1540	1700	1800	1800	1420	1520	1800
Max. Use Limit Классификационная температура		1260	1250	1250	1450	1450	1500	1700	1800	800	1260	1650
Base Material Сырьевая база		fireclay + SiO <sub>2</sub> шамот + SiO <sub>2</sub>	ceramic керамика	ceramic керамика	fireclay шамот	ceramic керамика	Al <sub>2</sub> O <sub>3</sub> + SiO <sub>2</sub>	haydite корунд	synthetic синтетика	SiO <sub>2</sub> + fiber SiO <sub>2</sub> +волокно	synthetic синтетика	
Color Цвет		Grey Серый			Grey Серый		Grey Серый	White Белый				
Density Плотность	kg/m <sup>3</sup> кг/м <sup>3</sup>	1900	2000	1700	2000	1200	2000	2200	2200	2200	1900	2000
Grain size Зернистость	mm мм	0 - 0,2	0 - 0,3	0 - 0,3	0 - 0,3	0 - 0,3	0 - 0,3	0 - 0,3	0 - 0,3	0 - 0,2	0 - 0,2	0 - 0,5
Type of bond Связка		chemical химическая										
Chemical Analysis Химический состав												
Al <sub>2</sub> O <sub>3</sub>	%	15	25	16	42	42	47	81	91	0,3	12	55
SiO <sub>2</sub>		70	70	72	48	54	40	12	5	71	63	38
Fe <sub>2</sub> O <sub>3</sub>		0,5	1,5	1,3	1	1	1	0,4	0,1	23	0,3	0,9
P <sub>2</sub> O <sub>5</sub>								2	2,5			
Consistency Консистенция		paste паста		dry mixture сухая смесь	paste паста		dry mixture сухая смесь	paste паста				
Packaging Упаковка	kg/l кг/л	30 / 15	30	25 kg/bag 25 кг/мешок	30 / 15	25 kg/bag 25 кг/мешок	30 / 15	35 / 15	3l./7kg 3л/7кг	30	6	3l./6kg 3л/6кг
Material required Расход материала	kg/dm <sup>3</sup>	1,9	2,0	1,7	2,0	1,2	2,0	2,2	2,2	2,2	1,9	2,0
Water required for mixture Кол-во воды для смеси	l/100kg л/100кг			22		dilute with REFRAXIX разводить с REFRAXIX						



Refractory coating for the lining of ceramic fibers based on zirconium silicate. Coating is used to protect the liner from the strong flow of gas, dust, small particles and chemical to 1800 ° C. Supplied in powder form, is mixed with the applications is to water.

*KERATECH COATING 1800 - это огнеупорная замазка для керамоволокнистых футеровок. Замазка служит для защиты футеровки от сильных газовых потоков, пыли, мелких частиц и химикатов при температуре использования до 1800°C. Поставляется в порошкообразном виде, перед использованием добавляется вода.*

### **Typical Applications / Применение:**

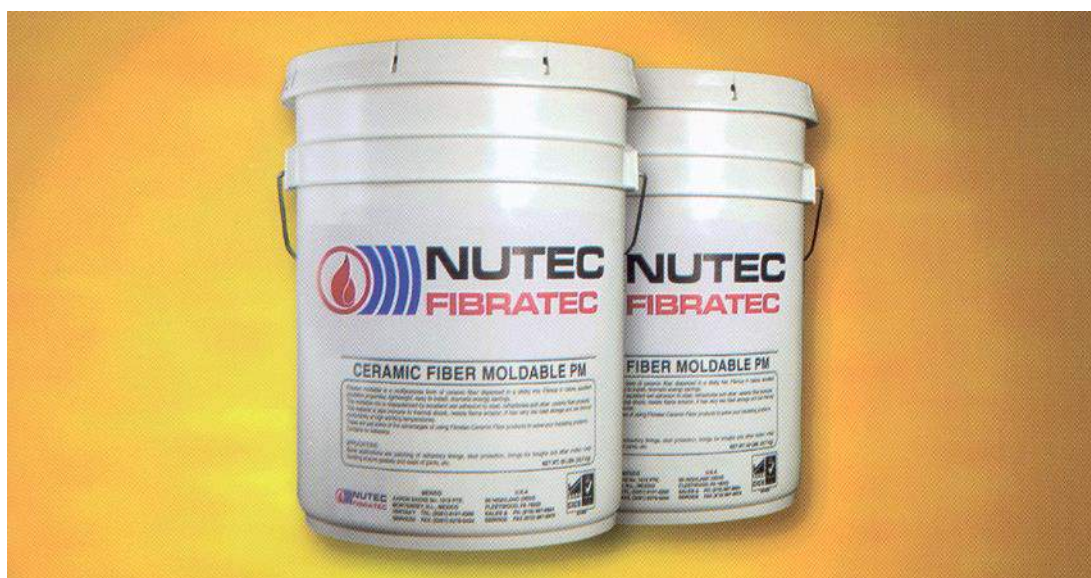
• Hot gas erosion resistant coating in furnaces and ducts / В промышленных печах, в местах с высокоскоростными газовыми потоками

### **Features / Преимущества:**

- Increases resistance to gas streams up to 30-50 m/s / Повышает устойчивость против газовых потоков до 30-50м/с
- Reduces breakage and spillage of fibers / Снижает ломку и рассыпание волокон
- Protection from chemical activity / Защита от химического воздействия
- Reduces the permeability of hot gases into the fiber / Снижает проницаемость горячих газов в волокно

The company offers a wide range of high-performance glues and cements for fixing ceramic-on-ceramic, metalceramic.

*Компания предлагает широкий ассортимент высокоэффективных клеев и замазок для крепления керамика-керамика, металл-керамика.*



## REFRACTORY CEMENT CASTABLES ОГНЕУПОРНЫЕ БЕТОННЫЕ СМЕСИ

Brand name Марка	Max. oper. temperature Макс. темп. применения	Material consumption Потребление материала	Grain size Зернистость	Chemical analysis Химический состав				Cold crushing strength Прочность при сжатии			Perm. linear change Длит. линейное изменение		Thermal conductivity Теплопроводность			
	°C	t.m <sup>3</sup>	mm	Al <sub>2</sub> O <sub>3</sub> (%)	SiO <sub>2</sub>	Fe <sub>2</sub> O <sub>3</sub>	CaO	110 °C min. (MPa)	800 °C	°C	800 °C max. (%)	°C	400 °C (W m <sup>-1</sup> K <sup>-1</sup> )	600 °C	800 °C	1000 °C
<b>Low cement dense castables (LCC) Жаробетоны плотные низкоцементовые</b>																
Novobet 1300	1300	2,3	0-6	42	3	2,9		65	70	60(1300)	-0,3	-0,5(1300)	1,49	1,62	1,76	1,89
Novobet Q-B	1300	2	0-8	4,5	0,2	2,7		20	30	35(1000)	-0,1	-0,2(1000)				
Novobet Q-H	1350	2	0-8	5	0,2	1,8		35	55	45(1100)	-0,1	-0,3(1100)				
Novobet 1350/1,7	1350	1,7	0-6	44	3	2,5		30	30	45(1350)	-0,1	-0,3(1350)				
Novobet ALUMA-B	1350	3	0-6	76	1,5	1,6	7(BaO)	85	85	100(1350)	-0,1	-1,5(1350)	3,74	3,32	3,15	3,12
Novobet 1400	1400	2,3	0-6	46	1,6	2,1		60	75	60(1400)	-0,2	+1,0(1400)	1,55	1,68	1,83	1,95
Novobet 1400-SiC-25	1400	2,4	0-6	37	1,5	2	25(SiC)	55	80	70(1400)	-0,2	-0,4(1400)				
Novobet 1450	1450	2,3	0-6	46	1	2,1		65	75	90(1450)	-0,2	-0,6(1450)	1,64	1,72	1,89	2
Novobet 1450-Stabil-FS	1450	2,4	0-6	54	0,8	2	2	60	75	90(1450)	-0,2	+1,0(1450)	1,65	1,74	1,89	2
Novobet ALUMA-K	1450	3,1	0-6	83	0,4	1,5	7(BaO)	65	70	70(1450)	-0,1	-0,3(1450)				
Novobet PS-C	1500	2,2	0-6	46	1	1,5	8(SiC)	20	25	30(1500)	-0,3	-0,5(1500)				
Novobet AR-C	1500	2	0-6	43	1	2		15	25	40(1500)		-0,5(1500)				
Novobet 1500	1500	2,35	0-6	51	1	2,5		60	85	100(1500)	-0,3	-0,7(1500)	1,68	1,76	1,93	2,08
Novobet 1500-SiC-75	1500	2,6	0-4	18	0,5	1,7	75(SiC)	50	75	100(1500)	-0,1	-0,8(1400)				
Novobet 1550-ZR	1500	3,2	0-6	36	0,5	1,3	30(ZrO2)	50	60	65(1400)	-0,1	-0,8(1400)	3,82	3,45	3,26	3,24
Novobet 1550	1550	3,05	0-6	84	1,2	1,6		80	100	120(1500)	-0,3	-0,3(1500)	3,77	3,39	3,22	3,2
Novobet K-SiC10	1550	3	0-6	85	0,2	1,5	10(SiC)	60	75	60(1500)	0,2	-0,2(1500)				
Novobet D-SiC20	1550	3	0-6	75	0,2	1,5	20(SiC)	50	60	60(1500)	-0,1	+0,1(1500)				
Novobet 1600	1600	3,1	0-6	91	0,5	1,3		50	70	110(1500)	-0,2	0,6(1500)				
Novobet 1600-B	1600	3,1	0-6	81	1,3	1,3		50	65	125(1500)	-0,2	-0,2(1500)	3,76	3,35	3,2	3,17
Novobet CRK-CR	1600	3	0-6	85	0,4	1,3	5(Cr <sub>2</sub> O <sub>3</sub> )	60	70	100(1500)	-0,1	-0,6(1500)				
Novobet HKZM	1650	3,2	0-6	50			30(ZrO2)	50	60	80(1500)	-0,1	-0,3(1500)				
Novobet HKM9	1650	3	0-6	70			9(ZrO2)	40	50	70(1500)	-0,2	-0,5(1500)				
Novobet 1700-TAB-CR	1700	3	0-6	96	0,15	1,13	4(Cr2O3)	60	80	100(1500)	-0,1	-0,7(1500)				
Novobet SPI-TAB	1750	3	0-6	93	0,1	1,6	4(MgO)	40	60	100(1500)	-0,1	+0,5(1500)				

# REFRACTORY CEMENT CASTABLES

## ОГНЕУПОРНЫЕ БЕТОННЫЕ СМЕСИ

Brand name Марка	Max. oper. temperature Макс. темп. применения	Material consumption Потребление материала	Grain size Зернистость	Chemical analysis Химический состав					Cold crushing strength Прочность при сжатии			Perm. linear change Длит. линейное изменение		Thermal conductivity Теплопроводность			
				Al <sub>2</sub> O <sub>3</sub> (%)	SiO <sub>2</sub>	Fe <sub>2</sub> O <sub>3</sub>	CaO	MgO	110 °C min. (MPa)	800 °C	°C	800 °C max. (%)	°C	400 °C (W m <sup>-1</sup> K <sup>-1</sup> )	600 °C	800 °C	1000 °C
<b>Self-flow dense castables (LCC) Жаробетоны плотные самотекущие</b>																	
Flobet TAB-CR	1750	3	0-6	95	0,1	1,5	3 (Cr <sub>2</sub> O <sub>3</sub> )		30	40	100(1400)	-0,1	-0,5(1400)				
<b>Ultra low cement dense castables (ULCC) С очень низким содержанием цемента</b>																	
Ultrabet 1600-M	1600	2,6	0-6	73	0,5	0,7			20	30	100(1500)	-0,1	-0,5(1500)				
Ultrabet PK-B	1600	2,9	0-10	57			25(SiC,C)		20	45	50(1500)		±0,5(1500)				
Ultrabet 1800-TS	1800	3,1	0-6	92	0,5	0,2	0,7	4,5	50	60	110(1700)	-0,1	+0,3(1700)	4,2	3,79	3,44	3,22
<b>Medium cement dense castables (MCC) Со средним содержанием цемента</b>																	
Mebet 1350	1350	2,3	0-6	42	46	2,5	5,2		70	60	50(1350)	-0,2	±0,5(1350)	1,35	1,39	1,39	1,49
Mebet 1450	1450	2,3	0-6	47	43	0,8	4		75	70	80(1450)	-0,3	-1,2(1450)	1,5	1,49	1,5	1,58
Mebet TOR-1350	1350	2,2	0-6	42	46	2,5	5,2		70	60	50(1350)	-0,2	±0,7(1350)				
<b>Chemical bonded dense castables (CBC) С химической связкой</b>																	
Chemobet QS	1100	0,8	0-4	3	87	15			8	4	5(1100)	±0,6	±1,0(1100)				
Chemobet PM	1600	2,2	0-6	44	50	1,3			5	10	30(1500)						
Chemobet SIL	1700	1,85	0-6		99	0,05			8	20	20(1500)	-0,1	±1,0(1500)				
<b>Conventional dense castables (RCC) С гидравлической связкой</b>																	
ŽÁROBET 1150-spec	1150	2 6	0-8	39	4	17	38		85	45	20(1150)	-0,3	-0,5(1150)	1,25	1,19	1,3	1,55
ŽO 1200	1200	2	0-8	36	44	4,5	6,5		25	20	15(1200)	±0,2	-0,6(1200)	0,98	0,99	1,03	1,11
ŽÁROBET 1250	1250	2 2	0-8	38	45	5	10		45	30	15(1250)	±0,2	±0,7(1250)	1,06	1,07	1,11	1,19
ŽÁROBET 1250(0-16)	1250	2 2	0-16	38	45	5	10		45	30	15(1250)	±0,3	±0,7(1250)	1,06	1,07	1,11	1,19
ŽÁROBET 1300	1300	2 2	0-7	38	47	2,8	8		50	40	20(1300)	-0,1	±0,6(1300)	1,07	1,07	1,11	1,21
ŽÁROBET 1400	1400	2 25	0-7	46	44	1,6	6		55	40	20(1400)	-0,3	±1,1(1400)	1,1	1,1	1,15	1,24
ŽÁROBET 1400-REPF-S	1400	2 1	0-6	48	41	1,2	7,5		60	50	40(1400)	-0,2	±1,2(1400)				
ŽÁROBET 1450	1450	2 2	0-7	46	44	1	6		65	45	40(1450)	-0,1	-1,0(1450)	1,15	1,14	1,19	1,28
ŽÁROBET 1470	1500	2 25	0-6	49	42	1	6		65	55	50(1450)	-0,1	+ 1,0(1450)	1,15	1,14	1,19	1,28
ŽÁROBET 1500	1500	2 3	0-6	50	40	0,8	6,2		60	40	45(1500)	-0,1	±0,5(1500)	1,18	1,19	1,25	1,31
ŽÁROBET 1500-HT	1550	2 25	0-6	53	40	0,9	4,5		30	25	50(1500)	-0,1	+1,0(1500)	1,36	1,36	1,42	1,51

## REFRACTORY CEMENT CASTABLES

## ОГНЕУПОРНЫЕ БЕТОННЫЕ СМЕСИ

Brand name Марка	Max. oper. temperature Макс. темп. применения	Material consumption Потребление материала	Grain size Зернистость	Chemical analysis Химический состав				Cold crushing strength Прочность при сжатии			Perm. linear change Длит. линейное изменение		Thermal conductivity Теплопроводность			
	°C			t.m <sup>3</sup>	mm	Al <sub>2</sub> O <sub>3</sub> (%)	SiO <sub>2</sub>	Fe <sub>2</sub> O <sub>3</sub>	CaO	110 °C min. (MPa)	800 °C	°C	800 °C max. (%)	°C	400 °C (W m <sup>-1</sup> K <sup>-1</sup> )	600 °C
<b>Gunning dense castables (HBG) Торкрет-массы</b>																
ŽAROBET ATB	600	2,15	0-4	9	80	4	8	35		35(600)		±0,4(600)				
ŽAROBET TOR-1150-spec	1150	2,5	0-8	37	15	14	30	75	60	45(1150)	-0,1	-0,2(1150)	1,2	1,14	1,24	1,48
ŽAROBET TOR 1200	1200	1,9	0-6	35	50	5	6	20	15	10(1200)	-0,3	-0,6(1200)	0,9	0,94	1,05	1,1
ŽAROBET TOR 1200 plast	1200	2,1	0-6	34	45	6,5	9,5	50	40	15(1200)	-0,3	-1,0(1200)	0,97	1,02	1,11	1,18
ŽAROBET TOR 1300 plast	1300	2,2	0-6	38	44	2,1	9,5	55	50	25(1300)	-0,2	±0,4(1300)	0,98	1,02	1,1	1,18
ŽAROBET TOR 1400	1400	2,2	0-6	46	43	1,3	6	50	50	35(1400)	-0,2	±0,5(1400)	0,92	0,99	1,01	1,11
ŽAROBET TOR 1400 plast	1400	2,1	0-6	46	41	0,9	8	60	35	40(1400)	-0,2	-1,1(1400)	0,93	0,96	1,03	1,12
ŽAROBET TOR 1400 JS	1400	2,1	0-4	48	43	1,5	4,6	35	35	35(1400)	-0,2	-1,0(1400)				
ŽAROBET TOR-1400-SiC-25	1400	2,25	0-6	32	29	1	9,5	60	50	30(1400)	-0,2	-0,7(1400)				
ŽAROBET TOR-1500	1500	2,3	0-6	58	33	0,9	6,3	55	45	40(1500)	-0,2	1,0(1500)	0,95	0,98	1,05	1,15
ŽAROBET TOR-1550-A(0-3)	1550	2,3	0-3	55	30	1	4	50	40	60(1500)	-0,2	-0,6(1500)	1,28	1,3	1,34	1,43
ŽAROBET TOR-1600-A	1600	2,4	0-6	57	29	1	4	70	50	75(1600)	-0,2	+0,7(1600)	1,3	1,33	1,39	1,44
ŽAROBET VP-T	1500	2	0-6	55		1,2	3	20	20	30(1400)	-0,2	±0,5(1400)				
ŽAROBET KB-C	1500	2,25	0-4	42	52	1,5	3	10	10	35(1400)	-0,2	-0,9(1400)				
ŽAROBET KB-T	1500	2,2	0-4	38	56	1,5		5	10	25(1400)	-0,2	-0,9(1500)				
<b>Lightweight insulating castables Изоляционные бетоны</b>																
IZOBET 800/0,4	800	0,35	0-4	25	51	6,5	12,5	0,3	0,2		-2		0,13	0,15	0,19	
IZOBET 850/0,5	850	0,5	0-4	25	50	7	13,5	1	1,2	1,2(850)	-1,6	-2,0(850)	0,14	0,17	0,2	
IZOBET 950/0,6	950	0,55	0-4	31	46	3	15,5	1,5	1,2	1,2(950)	0,9	-2,0(950)	0,19	0,22	0,26	
IZOBET 1000/0,8	1000	0,75	0-4	35	38	3,1	19	3,5	2,5	1,5(1000)	-0,5	-0,2(1000)	0,2	0,23	0,27	
IZOBET 1050/0,75	1050	0,72	0-4	30	38	9,5	19	3,5	2,3	0,8(1050)	-0,7	-1,8(1050)	0,19	0,22	0,26	0,32
IZOBET 1150/1,0	1150	1	0-8	30	44	11,5	12,5	3,5	3	2,2(1150)	-0,3	-1,1(1150)	0,33	0,35	0,4	0,48
IZOBET 1150/1,0(0-4)	1150	1	0-4	30	44	11,5	12,5	3,5	3	2,2(1150)	-0,2	-1,0(1150)	0,33	0,36	0,41	0,48
IZOBET 1150/1,2	1150	1,2	0-8	32	45	9	10	9	6	4,5(1150)	-0,2	-0,2(1150)	0,34	0,36	0,4	0,45
IZOBET 1200/1,0	1200	1	0-8	33	44	7,5	13	5,5	5	4,0(1200)	-0,2	-1,1(1200)	0,33	0,35	0,4	0,48
IZOBET 1200/1,2	1200	1,2	0-8	35	46	6	11	9	6	4,5(1200)	-0,2	-0,4(1200)	0,34	0,35	0,4	0,45
IZOBET 1300/1,5	1300	1,5	0-6	42	45	3,2	8	17	16	18(1300)	-0,2	-0,6(1300)	0,67	0,7	0,75	0,8
IZOBET 1300/1,6V	1300	1,55	0-6	42	45	3,2	8	22	20	22(1300)	-0,2	-0,5(1300)	0,67	0,7	0,75	0,8
IZOBET 1400/0,9	1400	0,9	0-4	50	42	1,1	5,5	1,5	1,5	5,0(1400)	-0,25	+0,9(1400)	0,25	0,27	0,33	0,42
IZOBET 1750/1,5L	1750	1,55	0-5	95		0,1	4	5	5	15(1500)	-0,2	-1,0(1500)	1,06	0,97	0,97	1,02
IZOBET 1400/1,5V	1400	1,5	0-6	55	34	2,5	6	25	15	17(1400)	-0,2	-1,4(1400)	0,76	0,78	0,79	0,89
IZOBET LHV124	1100	0,85	0-4	29	34	13	17	2,5	2	1,3(1100)	-0,5	-1,9(1100)	0,25	0,27	0,3	0,35
<b>Lightweight gunning castables (IG) Торкрет-изоляционные бетоны</b>																
IZOBET 1050/0,85T	1050	0,85	0-4	30,5	37	9,5	19,5	2,5	2,2	0,5(1050)	-0,6	-1,5(1050)	0,2	0,24	0,28	0,35
IZOBET 1100/0,9T	1100	0,9	0-4	37	34	3	22	5,5	3,2	1,8(1100)	-0,8	-1,7(1100)	0,21	0,24	0,28	0,33
IZOBET 1150/1,0T	1150	1	0-8	30	43	11	13,5	3,5	3	2,0(1150)	-0,3	-1,0(1150)	0,32	0,34	0,39	0,47
IZOBET 1200/1,0T	1200	1	0-4	35	42	6,5	13	6,5	5	4(1200)	-0,5	-1,3(1200)	0,29	0,32	0,36	1,45
IZOBET 1400/0,9T	1400	0,9	0-4	48	42	1,1	5,5	3	2	7,0(1400)	-0,25	-0,9(1400)	0,32	0,35	0,39	0,44

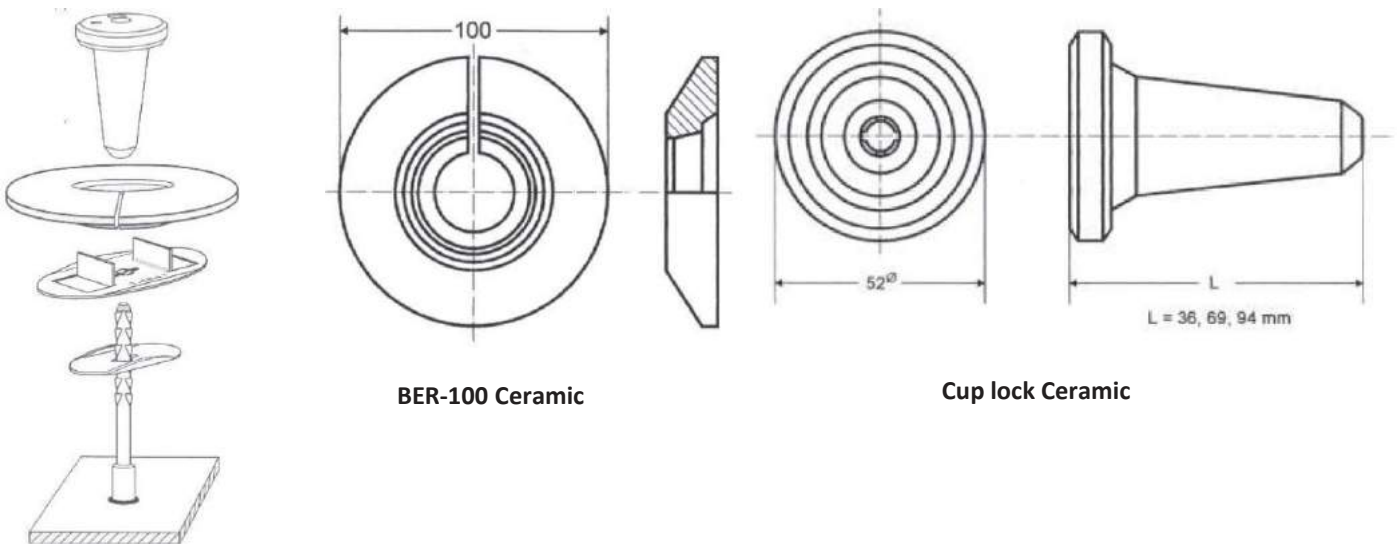
## ANCHORS

### АНКЕРА

Keratech company offers the customer wide range of anchors for the installation of all types of materials offered. High quality refractory steel guarantees long life of the lining. We offer modern Anchor fastening for refractory fiber ceramic wired mats, several options for fixing modular blocks as anchor with internal and external, which allows us to produce and mount non-standard modular blocks.

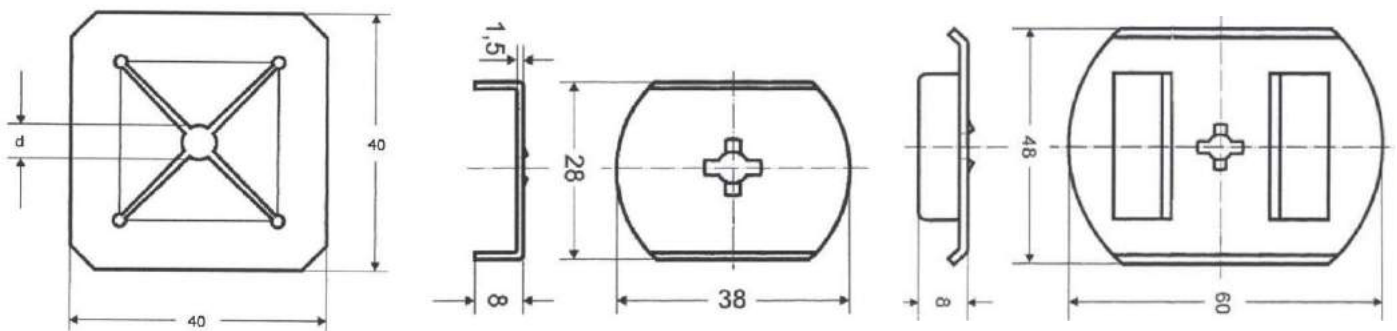
Компания Keratech предлагает заказчику широкий ассортимент анкерных креплений для монтажа всех видов предлагаемых материалов. Высокое качество огнеупорной стали является гарантией долгосрочной работы футеровки. Мы предлагаем современные анкерные крепления для огнеупорных керамоволокнистых прошивных матов, несколько вариантов крепежа для модульных блоков как с внутренним анкером, так и с внешним, что позволяет нам производить и крепить нестандартные модульные блоки.

### Anchors for fastening ceramic fiber blankets / Анкера для крепления керамоволокнистых матов:



BER-100 Ceramic

Cup lock Ceramic



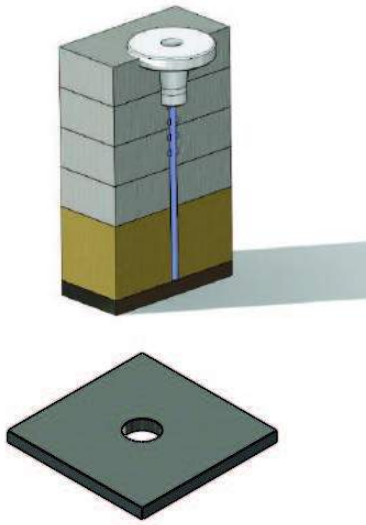
MTC  
d=4,5 and 7,3 mm

D38  
Mild steel AISI  
304, 310,  
Inconel 601

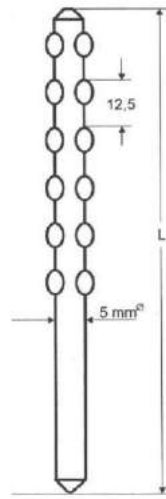
D60  
Mild steel AISI  
304, 310, Inconel  
601



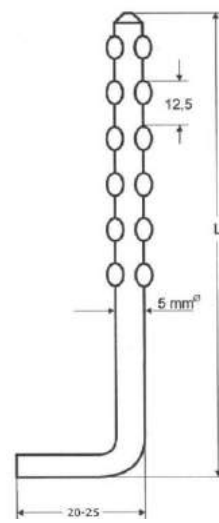
**Anchors for fastening ceramic fiber blankets**  
**Анкера для крепления керамоволокнистых матов**



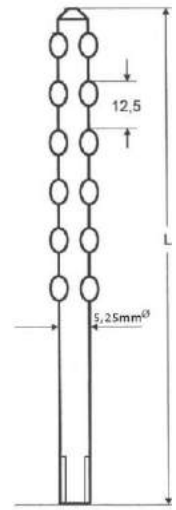
**FCD, FCDZ**



**FFS**

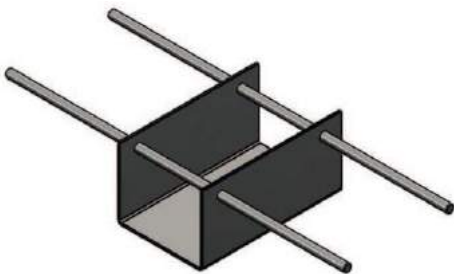


**FFH**



**FFT**

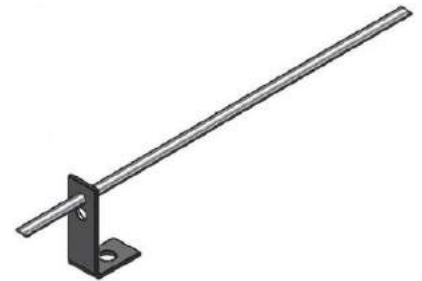
**Anchors for fastening ceramic fiber ceramic blocks**  
**Анкера для крепления керамоволокнистых модульных блоков.**



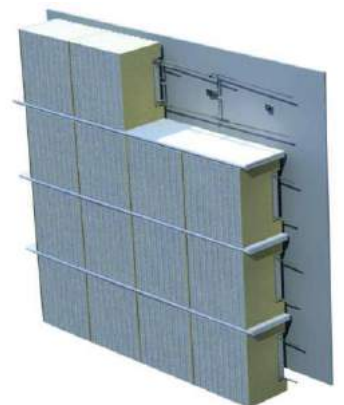
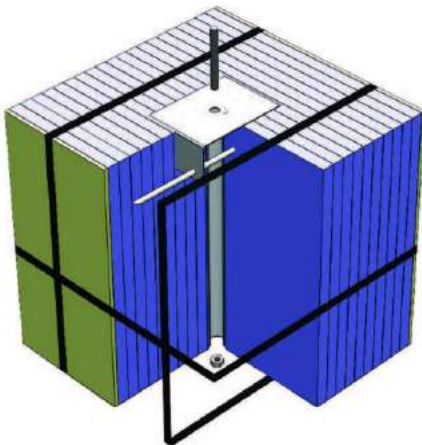
**DPI-1**



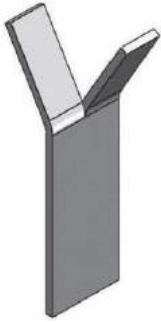
**WEA-1**



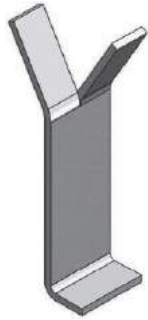
**MSPE**



*Anchor systems for concretes  
Анкеры для бетонов и фасонов*



CY1



CY2



CVA3



V4.8-90(25)



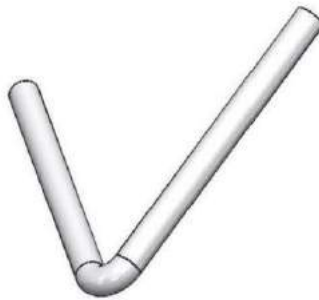
CV6



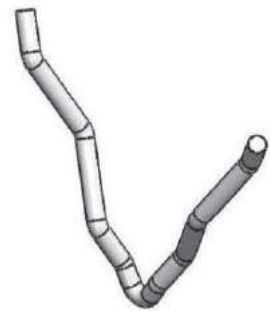
CWA1



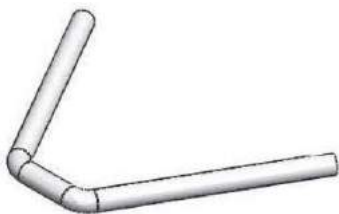
CWA2



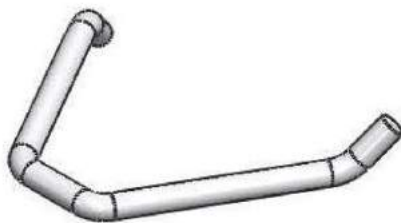
CV1



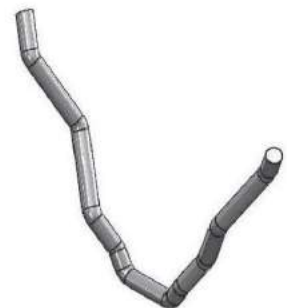
CV4



CW1



CW2



CW4





Spanelska 770/2

120 00 Praha 2

Tel.: +420 606 603 556, Fax: +420 224 422 321

E-mail: [info@keratech.cz](mailto:info@keratech.cz)

[www.keratech.cz](http://www.keratech.cz)

